

見積書提出のご案内

予定価格内の最低見積額提出者より物品を納入いただきたく、下記のとおり見積書の提出を受け付けますのでご案内いたします。

令和6年9月2日

新潟市病院事業管理者 大谷 哲也

1 概要

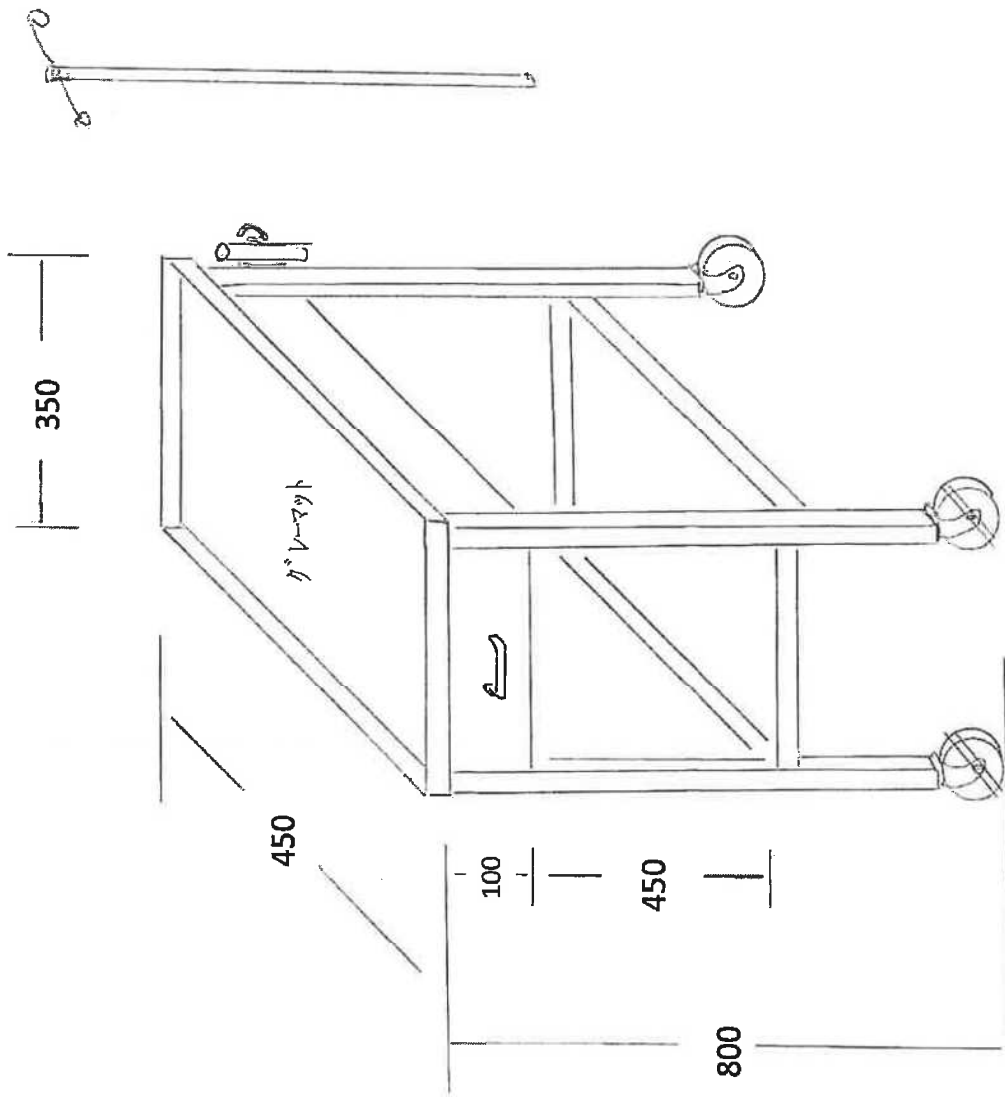
(1) 品名	自動灌流装置
(2) 品質・規格・数量など	カールストルツ・エンドスコープ・ジャパン株式会社 自動灌流装置 エンドマット 1式 内訳 数量 (カールストルツ・エンドスコープ・ジャパン株式会) エンドマット SELECT KUP220 1 ポンプ用ソフトウェア KUP601 1 ポンプ用ソフトウェア KUP602 1 ポンプ用ソフトウェア KUP604 1 (イシダ) カート 別紙 1
(3) 契約の条項を示す場所	新潟市民病院事務局管理課
(4) 見積書提出期限・提出先	令和6年9月6日(金)午後3時まで 新潟市民病院事務局管理課用度グループ
(5) 履行期限・履行場所	令和6年12月20日 新潟市民病院 婦人科

2 見積書提出資格要件

- (1) 上記日付現在、本市の競争入札参加資格者名簿(物品)に登載されており、かつ、新潟市内に本店、支店又は営業所がある者
- (2) 地方自治法施行令第167条の4第1項の規定に該当しない者
- (3) 指名停止措置を受けていない者
- (4) 新潟市競争入札参加有資格業者指名停止等措置要領の別表2の9(暴力的不法行為)の規定に該当しない者

【担当】

管理課用度グループ 大坂



< カート >

材質 ステンレス (304)

上・下4方ふち付

引出し付

ガードル棒付

75φキヤスタター (前ストッパー付)

4輪とも自在、
ストッパー：前輪2ヶ所

W 350

D 450

H 800