

入札公告

下記のとおり一般競争入札を行いますので、地方自治法施行令（昭和22年政令第16号）第167条の6及び新潟市民病院契約規程第1条の規定によりその例によることとされる新潟市契約規則（昭和59年新潟市規則第24号）第8条の規定に基づき公告します。

令和5年10月24日

新潟市病院事業管理者 大谷 哲也

1 入札に付する事項

(1) 番号	病第 2023042 号
(2) 品名	ブラストチラー
(3) 品質・規格・数量など	仕様書のとおり
(4) 契約の条項を示す場所	新潟市民病院 事務局 管理課
(5) 入札日時・場所	令和5年11月17日 午前10時00分 新潟市民病院 301会議室
(6) 履行期限・履行場所	令和6年 3月15日 新潟市民病院
(7) 入札保証金	新潟市民病院契約規程第1条の規定によりその例によることとされる新潟市契約規則第10条の各号の一に該当する場合免除
(8) 入札を無効とする場合	新潟市民病院契約規程第1条の規定によりその例によることとされる新潟市契約規則第17条第1項の規定に該当するときは無効とし、入札者が談合その他不正な行為をしたと認められる場合はその入札の全部を無効とします。
(9) 入札を中止とする場合	新潟市民病院契約規程第1条の規定によりその例によることとされる新潟市契約規則第19条の規定に該当する場合のほか、対象の入札参加資格者が少数で、競争性が確保できないと判断される場合は、入札を中止することがあります。

(10) 談合情報等により公正な入札が行われないおそれがあるときの措置	談合情報等により、公正な入札が行われないおそれがあるとき認められるときは、前項の規定によるほか、抽選により入札者を決定するなどの場合があります。
(11) 契約保証金	新潟市民病院契約規程第1条の規定によりその例によることとされる新潟市契約規則第33条及び第34条の規定によります。
(12) 予定価格	公表しません。
(13) 最低制限価格	設けません。
(14) 契約締結について議会の議決を要するための仮契約	無

2 入札参加資格の要件

- (1) 新潟市内に本店、支店又は営業所があり、かつ、当該本支店等が本市の競争入札参加資格者名簿（物品）に登載されている者
- (2) 地方自治法施行令第167条の4第1項の規定に該当しない者
- (3) 指名停止措置を受けていない者
- (4) 新潟市競争入札参加有資格業者指名停止等措置要領での別表2の9（暴力的不法行為）の適用に該当しない者であること。

3 入札の参加手続

- (1) 一般競争入札参加申請書を1部持参申請してください。
なお、入札参加申請者名は入札終了まで公表しません。
- (2) 提出先 新潟市民病院 事務局 管理課 施設グループ
〒950-1197 新潟市中央区鐘木463番地7
電話 025-281-5151（代表）
FAX 025-281-5187
- (3) 入札参加申請期限 令和5年11月14日（火）
- (4) 受付期間 入札公告の日から入札参加申請期限の日の午前9時～午後5時
（土・日・祝日を除く）

4 質疑書の提出について

説明会を開催しませんので、質疑事項がある場合は、下記により、必ず質疑書を提出してください。提出は、入札参加資格要件を満たしている者に限ります。

- ①様式 別紙様式に準じて作成してください。
- ②提出期限 令和5年11月6日（月） 午後3時まで

- ③提出先 新潟市民病院 事務局 管理課 施設グループ
- ④その他 電話での受付は一切しません。
持参又はFAX（025-281-5187）での受付となります。
回答は、11月7日までに新潟市民病院ホームページに掲載します。

5 入札時の注意事項

- ① 入札時間に遅れた場合は、入札に参加できません。
- ② 代理人が入札する場合は、委任状を提出してください。
- ③ 落札者の決定にあたっては、入札書に記載された金額に当該金額の100分の10に相当する額を加算した金額（当該金額に1円未満の端数があるときは、その端数の金額を切り捨てた金額）をもって落札者の入札価格とするので、入札参加申請者は、消費税にかかる課税業者であるか免税業者であるかを問わず、見積もった契約希望金額の110分の100に相当する金額を入札書に記載してください。なお、入札金額の訂正は無効とします。
- ④ 入札参加申請後に入札を辞退する場合は、書面で届け出てください。
- ⑤ 入札に参加される方は、入札参加申請者毎に原則1名とします。
- ⑥ 予定価格の制限に達した価格の入札がないときは、直ちに再度入札を一回行います。

6 落札者の決定

落札者が決定したときは、直ちにその旨を落札者に通知するとともに速やかに公表します。

ただし、落札者と決定した者が契約締結までの間に指名停止を受けた場合は、落札決定を取り消し、仮契約を締結していた場合は、本契約を締結しないものとします。

別記様式第2号

一般競争入札参加申請書

年 月 日

(宛先) 新潟市病院事業管理者

申請者

所在地

商号又は名称

代表者氏名

印

担当者

(電話番号)

(FAX番号)

下記入札の入札参加資格要件を満たしており、入札に参加したいので申請します。

記

公告年月日	令和 年 月 日
番 号	病第 2023042 号
品 名	ブラストチラー

別紙様式

質 疑 書

年 月 日

住 所

商号又は名称

代表者氏名

印

(担当者)

(電話番号)

(FAX番号)

1 番 号 病第 2023042 号

2 品 名 ブラストチラー

質 疑 事 項

--

入札書

令和 年 月 日

新潟市病院事業管理者 様

住 所

氏 名 ⑩

受任者 ⑩

新潟市民病院契約規程及びこれに基づく入札条件を承認の上入札
いたします。

金 額		円		
履 行 場 所				
品 名	品 質・規 格	数 量	単 価	金 額

(注)入札(見積)額は、消費税及び地方消費税を含まないものとする。

委任状

令和 年 月 日

新潟市病院事業管理者 様

私は次の者をもって、下記の入札に関する権限の一切を委任いたします。

委任者 住所

氏名 ⑩

受任者 氏名

⑩

記

品名 ブラストチラー

【受任者が入札する場合の記載例】

記載例

別記様式第1号
入札用(物品・委託)

入札(見積)書

令和〇〇年〇月〇〇日

新潟市病院事業管理者 様

住所 〇〇県〇〇市〇〇区〇〇町
〇〇丁目〇〇番〇〇号

氏名 △△株式会社
(注) 新潟支店長 〇〇 〇〇

受任者 〇〇 〇〇 (印)

●代表者本人が入札する場合は記入しない。
●委任する場合は、受任者名を記入し、委任状と同じ印を押印してください。

新潟市民病院契約規程及びこれに基づく入札(見積)条件を承認の上入札(見積)いたします。

金額	¥〇〇〇, 〇〇〇	円		
履行場所	〇〇〇〇			
品名	品質・規格	数量	単価	金額
△△△	△△△	〇〇	〇〇	〇〇〇, 〇〇〇

「仕様書のとおり」という記載でも結構です。

(注)：新潟市入札参加登録での名称及び届出使用印

同一の印

別記様式第2号

委任状

令和〇〇年〇月〇〇日

新潟市病院事業管理者 様

届出印の使用

私は次の者をもって、下記の入札に関する権限の一切を委任いたします。

委任者 住所 〇〇県〇〇市〇〇区〇〇町
〇〇丁目〇〇番〇〇号

氏名 △△株式会社
新潟支店長 〇〇 〇〇 (印)

受任者 〇〇 〇〇 (印)

記

件名 〇〇〇〇〇

※社印・代表者印は新潟市競争入札参加資格登録での「使用印鑑届」で登録された印で押印願います。

仕 様 書

1. 入札対象物品名

(1) 入札対象物品・数量

ブラストチラー	1台
室外機	1台
冷媒配管工事	1式
・ 冷媒配管工事	70m

※別紙 ブラストチラー冷媒配管（免振ピット階）、ブラストチラー冷媒配管（エネルギーセンター棟）による

- ・ 保温・ラッキング（厨房内）・電気工事含む
- ・ 冷凍機架台含む

(2) オプション内容

ブラストチラー

- ・ 間口・ガイドレール幅/高さ変更

室外機

- ・ 冷凍機馬力8馬力
- ・ 耐重塩害仕様

(3) 保守体制

① 保守体制

通常の使用で発生した故障の修理及び定期的に保守点検を実施できる体制であること。

② 支援体制

年間を通じて24時間連絡ができる体制であり、障害時において復旧のため通報を受けてから、24時間以内に現場にて対応ができる体制であること。

③ 保証期間

納入検査確認後、1年間は通常の使用により故障した場合、無償修理に応じること。

2. 設置条件

(1) 入札後実際の納入期日までにモデルチェンジ等により、対象物品を納入することができなくなった場合には、病院側と協議の上後継機種を納入すること。

(2) 取扱説明

- ① 取扱説明に関する教育訓練は、当院が指定する日時、場所で行うこと。
- ② 操作マニュアルは、日本語版を2部とする。

(3) 別図のコメットカトウ製スチームオープンカートが問題なく挿入及び引き出しが可能であり、冷却及び保冷の性能、並びに庫内への悪影響を及ぼさないものであること。

(4) 運搬・設定・調整・既存機器（冷媒管・ガス回収・断熱材・ラッキング含む）廃棄処分費を含むこと。

3. 納入期限

令和6年 3月15日

4. 納入場所

新潟市民病院（新潟市中央区鐘木463番地7）

ブラストチラー 要求仕様書

1. 品名・数量

ブラストチラー 1台
室外機 1台

2. 参考銘柄

- ブラストチラー

メーカー名	商品名	型番等
フクシマガリレイ	ブラストチラー20型	QXF-020SFKL-CK(改)

別紙「ブラストチラー外観図」による。

- 室外機

メーカー名	商品名	型番等
日立	空冷式屋外設置型 インバータスクロール冷凍機	KX-N8AVP1

別紙「室外機外観図」による。

3. 仕様（仕様は最低条件とする）

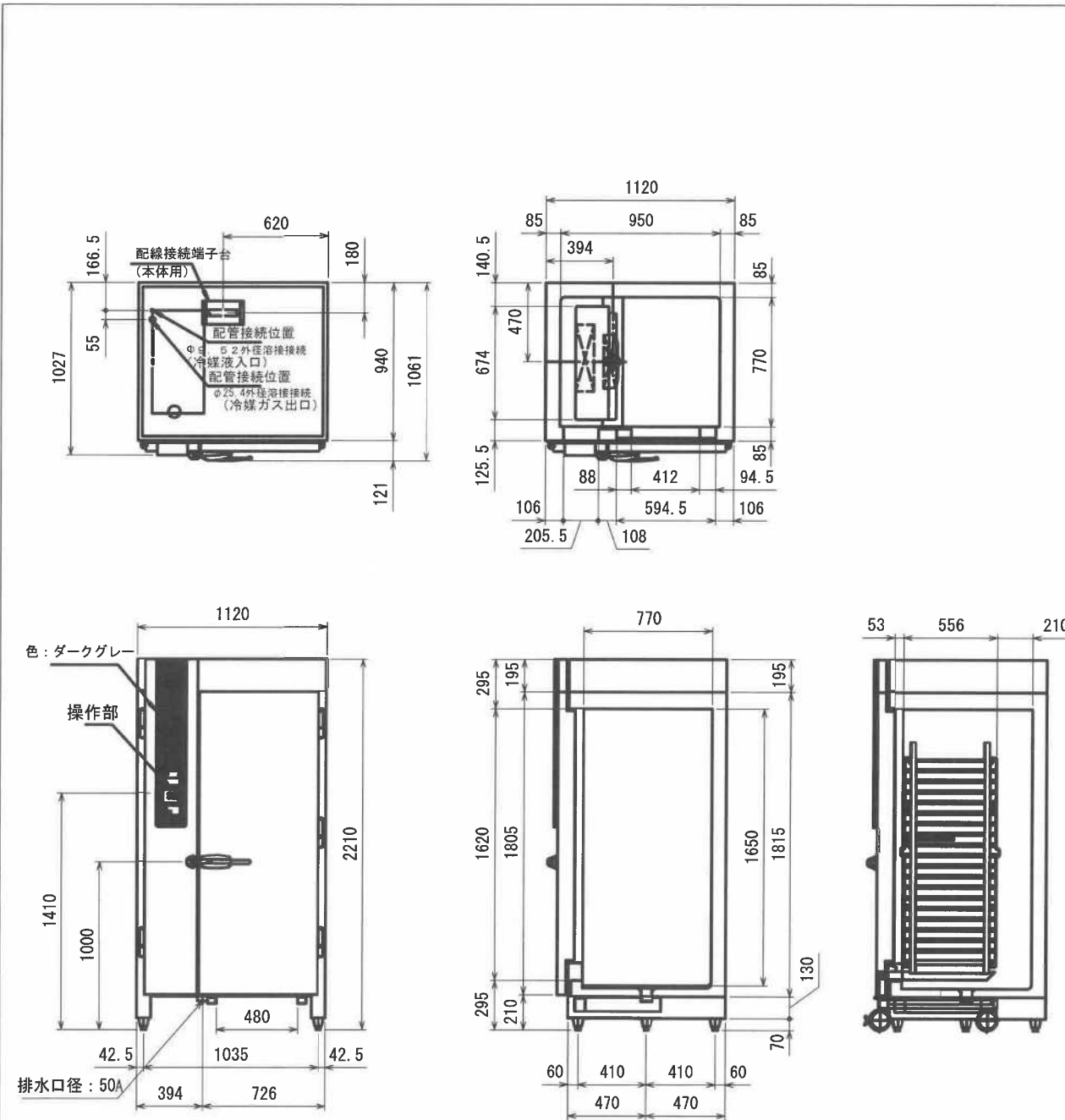
要求仕様（ブラストチラー）	
ハードウェア	ブラストチラー
外形寸法	W1, 150×D950×H2, 250 (mm) 以内であること
内形寸法	W970×D780×H1, 800 (mm) 以内であること
定格内容積	640L以上であること
収容能力	カート1台であること
設定可能範囲	-40～60℃であること
冷却性能	-35～60℃であること
冷却制御方式	膨張弁方式であること
凝縮器	フィンチューブ強制空冷式であること
冷却器	フィンチューブ冷機強制循環式であること
温度制御	マイクロコンピュータ制御 デジタル温度表示であること

霜取方式	マイクロコンピュータ制御 ヒーターデフロスト式であること
電源	冷凍機 3相 200V 50/60Hz 50Aであること 本体側 3相 200V 50/60Hz 30Aであること
消費電力	冷凍機 10KW以内であること 本体側 3KW以内であること 霜取時 3KW以内であること
重量 (乾燥品)	310kg (冷凍機、カートを除く) 以内であること

※ブラストチラー外観図 (参考銘柄) 参照

要求仕様 (室外機)	
ハードウェア	空冷式屋外設置型インバータスクロール冷凍機
外形寸法	W980×D800×H1,800 (mm) 以内であること
定格出力	6kWであること
蒸発温度使用範囲	-45~-5℃であること
周囲温度使用範囲	-20~40℃であること
冷却方式	冷媒液冷却方式であること
電源	冷凍機 3相 200V 50/60Hz であること
重量	250kg 以内であること
オプション	耐重塩害仕様であること

4. 別図のカートが問題なく挿入及び引き出しが可能であり、冷却性能、並びに庫内への悪影響を及ぼさないものであること。



品名	プラストフリーザー		
機種名	QXF-020SFKL3-CK(改)		
寸法	外形 (mm) (幅×奥行×高さ)	1120×940 (1061) × 2210	
	内形 (mm) (幅×奥行×高さ)	950×770×1650	
定格内容積 (L)	648		
收容能力	カート1台		
製品質量 (kg)	300 (冷凍機、カートを除く)		
材質	外装	正面・側面 ステンレス鋼板 機械室パネル ステンレス鋼板 天・底面 亜鉛鉄板	
	内装	ステンレス鋼板	
	左扉	ステンレス鋼板 (制御板付き)	
	右扉	ステンレス鋼板	
	断熱材	硬質発泡ポリウレタン	
設定可能範囲 (°C)	-40~60 (加温機能はなし)		
冷却性能 (°C)	-35~60		
使用周囲温度 (°C)	5~35		
冷却装置	圧縮機公称出力	6 kW (別置式)	
	冷媒制御方法	膨張弁	
	凝縮器	フィンチューブ強制空冷式	
	冷却器	フィンチューブ冷機強制循環式	
	冷媒	R410A	
	温度制御	マイコン制御 デジタル温度表示	
霜取方式	マイコン制御 ヒーターデフロスト (手動のみ)		
電源	許容電圧範囲 (V)	180~220	
	適用 ブレーカ	冷凍機 AC 3φ 200V 50A 本体側 AC 3φ 200V 30A	
電気特性	冷却時 (50/60Hz)	冷凍機	始動電流 (A) 18.3 ^{*1}
			運転電流 (A) 29.7 ^{*2}
			消費電力 (W) 9800 ^{*2}
	霜取時	本体側	運転電流 (A) 1.3/1.3
			消費電力 (W) 280/280
			力率 (%) 66/66
	運転電流 (A) 7.8/7.8		
	消費電力 (W) 2522/2522		
放熱量			
付属品	冷凍機、吸入圧力調整弁 排水ホース		
適用カート	CM201 (G)、SCC201 (G) 用カート		

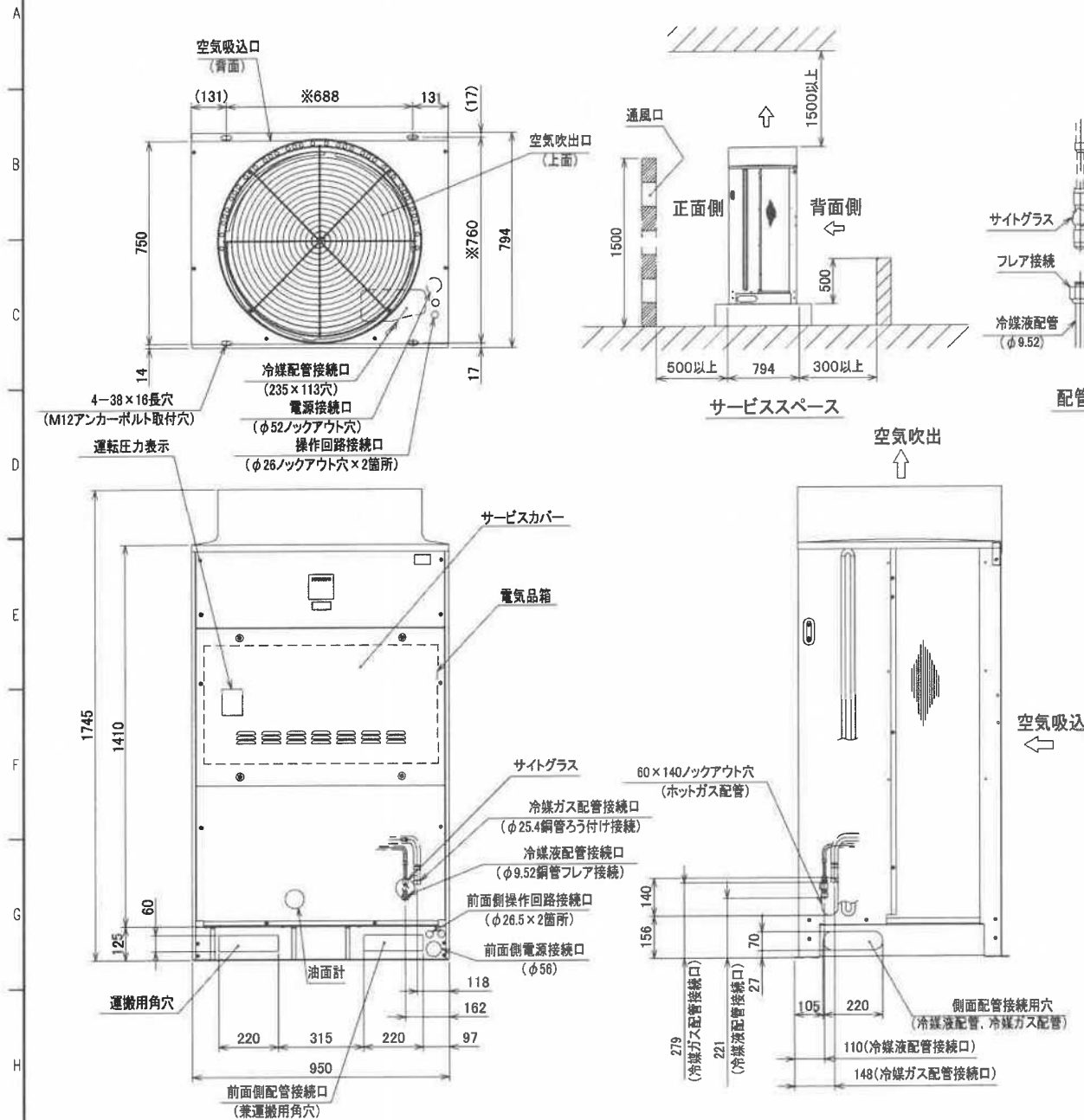
※1……始動電流は60Hz運転電流、※2……80Hz運転時

- 冷凍機別置きですので現地にて配線配管工事が必要です。
- 本体と冷凍機の配置について
 - ・ 冷凍機を下方にする場合 → 高低差は30m以内+液もどり防止用ループ
 - ・ 冷凍機を上方にする場合 → 高低差は30m以内+5m毎に油戻しトラップ
 - ・ 冷凍機の電気容量は50Aを用意が必要です

- カートおよびホテルパンは付属品ではありません。別途購入が必要です。
- 仕様・外観につきましては改良の為に予告なく変更することがあります。

仕様変更一覽
※冷凍機ワンランクアップ

日立空冷式屋外設置型インバータスクロール冷凍機寸法図(型式 KX-N8AVP1)

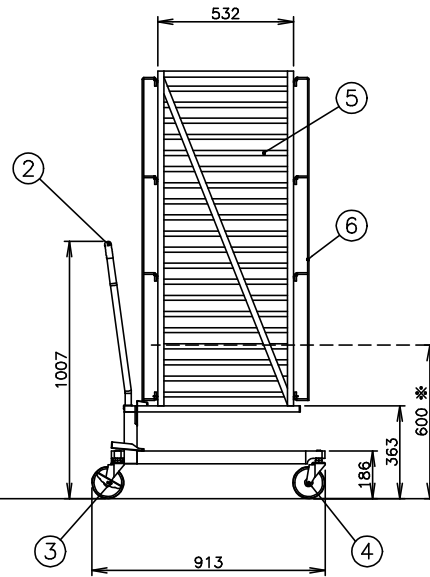
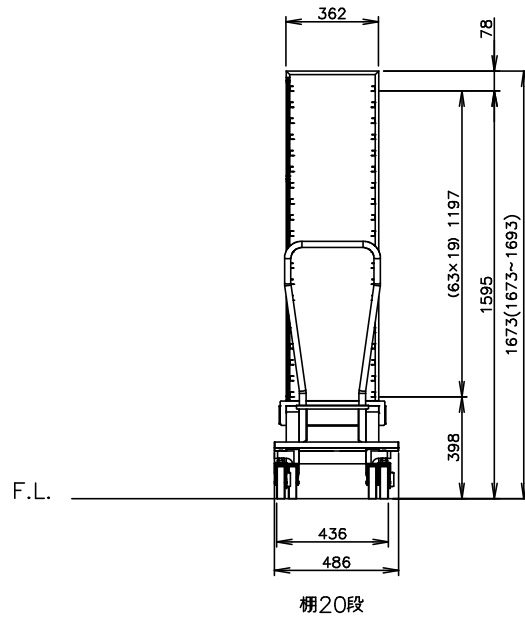
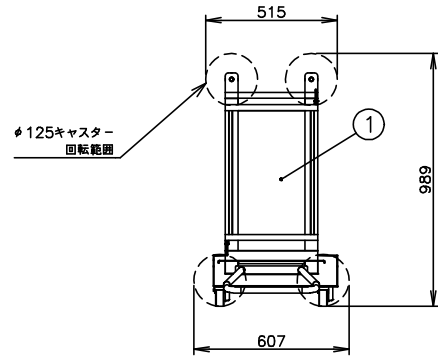


仕様表 (50/60Hz)

項目(単位)	型 式	KX-N8AVP1 (J E)	
使用冷媒	—	R410A	
蒸発温度使用範囲	℃	-45 ~ -5	
周囲温度使用範囲	℃	-20 ~ 40	
電 源	—	三相 200V <input type="checkbox"/> Hz	
性 能	周囲温度	℃ <input type="text"/>	
	蒸発温度	℃ <input type="text"/>	
	吸入ガス温度	℃ 18	
	冷凍能力	kW <input type="text"/>	
法定冷凍能力	トン	3.78	
	kW	6.0	
圧縮機	吐出量	m ³ /h 21.55	
	冷却方式	— 冷媒液冷却方式	
冷凍機油	種 類	— ダブニーハーメチックオイルFVC32D	
	封入量	L 1.7	
凝 型	式	— 多通路クロスフィン式	
	送風機	型式 × 台数	φ644 プロペラファン × 1
受液器	定排出力 (毎分) × 台数	kW	1.2(8) × 1
	内容積	L	15.0
保 護 装 置	—	高圧遮断装置, 電流センサー, 吐出ガス過熱防止用サーミスター, 逆相防止器, ヒューズ(動力回路用, 操作回路用, 送風機用)	
過 冷 却 器	—	付	
内 蔵 品	—	ドライヤー, サイトグラス	
製 品 質 量	kg	232	

- 注 記
1. 圧縮機の吐出量、法定冷凍能力は、インバータ圧縮機運転周波数75Hzの値を示します。
 2. 液冷媒を過冷却しており、液冷媒が周囲温度以下に低下しますので液冷媒配管の断熱が必要です。
 3. ※印寸法は、アンカーボルト取付穴ピッチ寸法を示します。
 4. 耐重塩害仕様

別図 プラストチラーカート



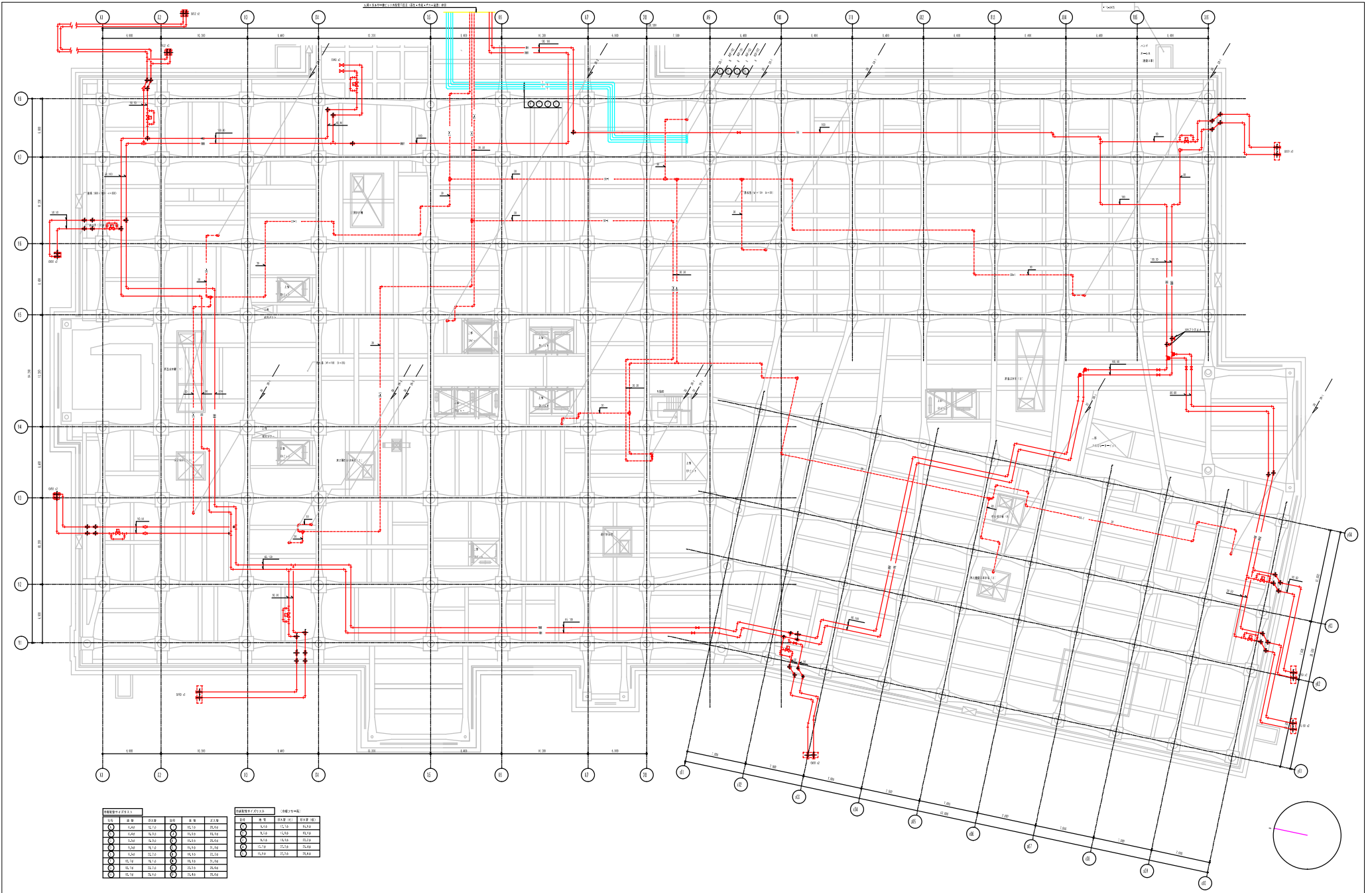
メーカー名	(株) コメットカトウ
棚段数	20段 ピッチ63mm
ホテルパン収納枚数	1/1GN (深さ最大60mm) ×20
ラックカート総耐荷重	120kg (1段あたり最高45kgまで)
高さ調整幅	1,673~1,693
ラックガイド最上段高さ	1,595mm (カート高さ1,673mm時)
ラックガイド最下段高さ	398mm (カート高さ1,673mm時)

No	品名	材質	備考
1	しる受	SUS304 t1.5	
2	取手	SUS304,4.30	取り外し式
3	後輪	ナイロン	自在φ125
4	前輪	ナイロン	自在φ125ストッパー付
5	ラックガイド	SUS304	
6	ストッパー	SUS304	

注) 1.SCALEは1/20。(この用紙サイズがA3の場合の尺度です。) 2.仕様及び外観を改良のため、予告なく変更することがあります。 3.カートの最下段は、ホテルパン深さ25mm以下の使用となります。

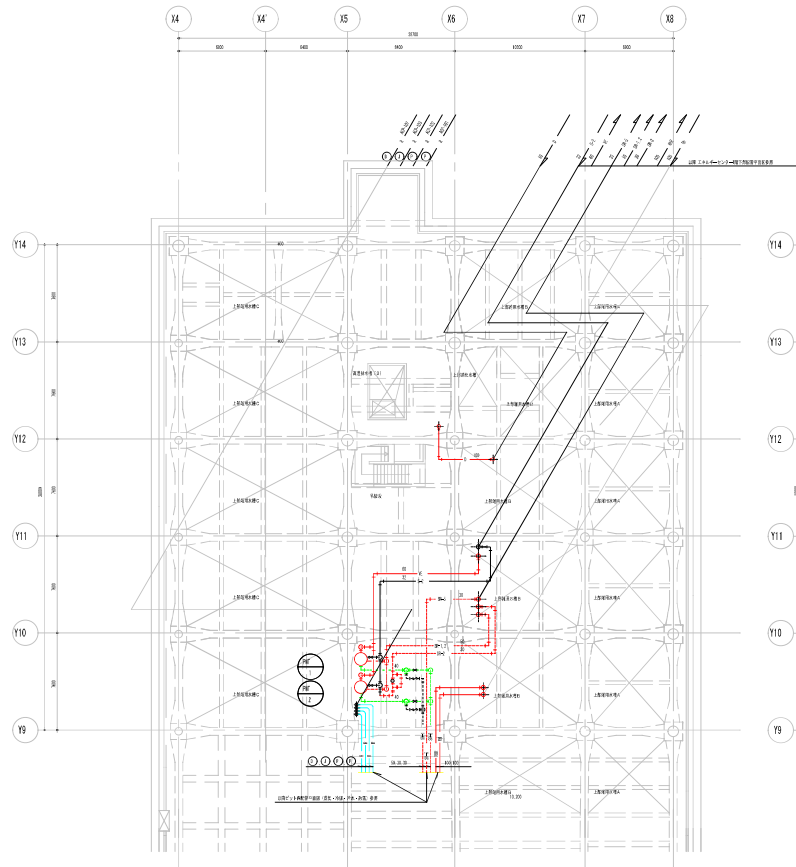
※大量調理施設では、食品を移動する場合
床面から60cm以上で行う事が推奨されています。
大量調理施設衛生管理マニュアルより
(平成9年3月24日衛食第85号別添)
大量調理施設：同一メニューを1回300食以上、
又は1日750食以上を提供する調理施設

ブラストチラー冷媒配管 (免振ピット階)



設備管径の寸法				設備管径の寸法 (設備管径)			
径	長さ	径	長さ	径	長さ	径	長さ
φ100	1.00	φ100	1.00	φ100	1.00	φ100	1.00
φ100	1.00	φ100	1.00	φ100	1.00	φ100	1.00
φ100	1.00	φ100	1.00	φ100	1.00	φ100	1.00
φ100	1.00	φ100	1.00	φ100	1.00	φ100	1.00
φ100	1.00	φ100	1.00	φ100	1.00	φ100	1.00
φ100	1.00	φ100	1.00	φ100	1.00	φ100	1.00
φ100	1.00	φ100	1.00	φ100	1.00	φ100	1.00
φ100	1.00	φ100	1.00	φ100	1.00	φ100	1.00
φ100	1.00	φ100	1.00	φ100	1.00	φ100	1.00
φ100	1.00	φ100	1.00	φ100	1.00	φ100	1.00

ブラストチラー冷媒配管 (エネルギーセンター棟)

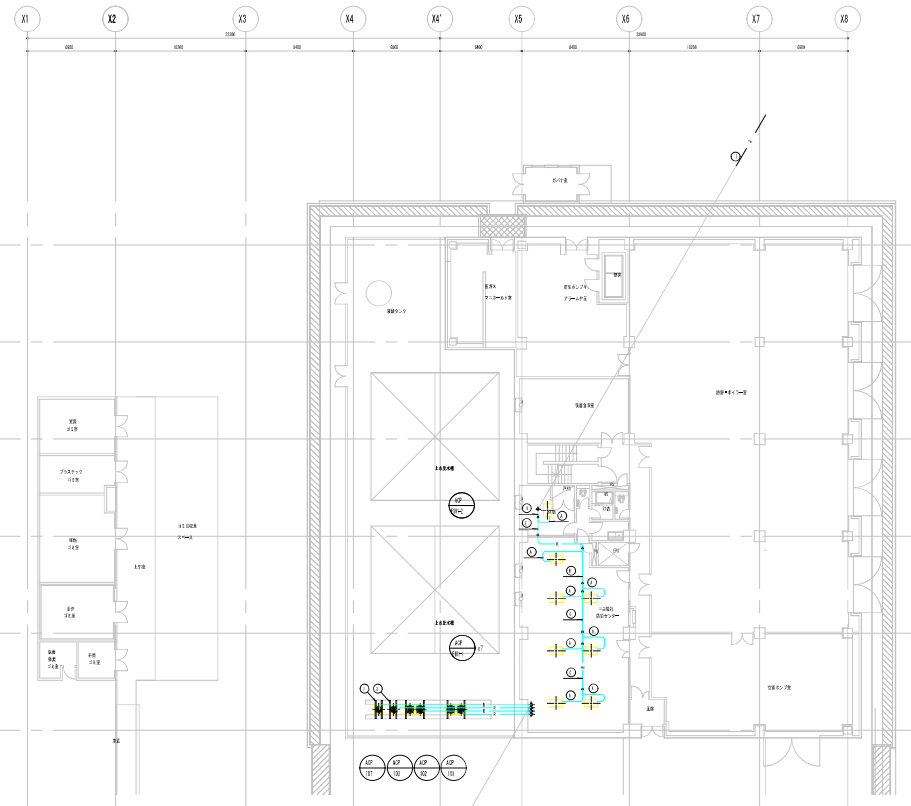


エネルギーセンター棟 1/200

吹上階 (5F)				吹上階 (6F)			
吹上	吹下	吹上	吹下	吹上	吹下	吹上	吹下
○	○	○	○	○	○	○	○
○	○	○	○	○	○	○	○
○	○	○	○	○	○	○	○
○	○	○	○	○	○	○	○
○	○	○	○	○	○	○	○
○	○	○	○	○	○	○	○
○	○	○	○	○	○	○	○
○	○	○	○	○	○	○	○

吹上階 (5F)				吹上階 (6F)			
吹上	吹下	吹上	吹下	吹上	吹下	吹上	吹下
○	○	○	○	○	○	○	○
○	○	○	○	○	○	○	○
○	○	○	○	○	○	○	○
○	○	○	○	○	○	○	○
○	○	○	○	○	○	○	○
○	○	○	○	○	○	○	○
○	○	○	○	○	○	○	○
○	○	○	○	○	○	○	○

吹上階 (5F)				吹上階 (6F)			
吹上	吹下	吹上	吹下	吹上	吹下	吹上	吹下
○	○	○	○	○	○	○	○
○	○	○	○	○	○	○	○
○	○	○	○	○	○	○	○
○	○	○	○	○	○	○	○
○	○	○	○	○	○	○	○
○	○	○	○	○	○	○	○
○	○	○	○	○	○	○	○
○	○	○	○	○	○	○	○



エネルギーセンター棟 1/200

