

入札公告

下記のとおり一般競争入札を行いますので、地方自治法施行令（昭和22年政令第16号）第167条の6及び新潟市民病院契約規程第1条の規定によりその例によることとされる新潟市契約規則（昭和59年新潟市規則第24号）第8条の規定に基づき公告します。

令和5年12月6日

新潟市病院事業管理者 大谷 哲也

1 入札に付する事項

(1) 番号	病第 2023045 号
(2) 品名	フードスライサー
(3) 品質・規格・数量など	仕様書のとおり
(4) 契約の条項を示す場所	新潟市民病院 事務局 管理課
(5) 入札日時・場所	令和6年1月15日 午前10時00分 新潟市民病院 301会議室
(6) 履行期限・履行場所	令和6年2月29日 新潟市民病院
(7) 入札保証金	新潟市民病院契約規程第1条の規定によりその例によることとされる新潟市契約規則第10条の各号の一に該当する場合免除
(8) 入札を無効とする場合	新潟市民病院契約規程第1条の規定によりその例によることとされる新潟市契約規則第17条第1項の規定に該当するときは無効とし、入札者が談合その他不正な行為をしたと認められる場合はその入札の全部を無効とします。
(9) 入札を中止とする場合	新潟市民病院契約規程第1条の規定によりその例によることとされる新潟市契約規則第19条の規定に該当する場合のほか、対象の入札参加資格者が少数で、競争性が確保できないと判断される場合は、入札を中止することがあります。

(10) 談合情報等により公正な入札が行われないおそれがあるときの措置	談合情報等により、公正な入札が行われないおそれがあるとき認められるときは、前項の規定によるほか、抽選により入札者を決定するなどの場合があります。
(11) 契約保証金	新潟市民病院契約規程第1条の規定によりその例によることとされる新潟市契約規則第33条及び第34条の規定によります。
(12) 予定価格	公表しません。
(13) 最低制限価格	設けません。
(14) 契約締結について議会の議決を要するための仮契約	無

2 入札参加資格の要件

- (1) 新潟市内に本店、支店又は営業所があり、かつ、当該本支店等が本市の競争入札参加資格者名簿（物品）に登載されている者
- (2) 地方自治法施行令第167条の4第1項の規定に該当しない者
- (3) 指名停止措置を受けていない者
- (4) 新潟市競争入札参加有資格業者指名停止等措置要領での別表2の9（暴力的不法行為）の適用に該当しない者であること。

3 入札の参加手続

- (1) 一般競争入札参加申請書を1部持参申請してください。
なお、入札参加申請者名は入札終了まで公表しません。
- (2) 提出先 新潟市民病院 事務局 管理課 施設グループ
〒950-1197 新潟市中央区鐘木463番地7
電話 025-281-5151（代表）
FAX 025-281-5187
- (3) 入札参加申請期限 令和6年1月9日（火）
- (4) 受付期間 入札公告の日から入札参加申請期限の日の午前9時～午後5時
（土・日・祝日を除く）

4 質疑書の提出について

説明会を開催しませんので、質疑事項がある場合は、下記により、必ず質疑書を提出してください。提出は、入札参加資格要件を満たしている者に限ります。

- ①様式 別紙様式に準じて作成してください。
- ②提出期限 令和5年12月18日（月） 午後3時まで

- ③提出先 新潟市民病院 事務局 管理課 施設グループ
- ④その他 電話での受付は一切しません。
持参又はFAX（025-281-5187）での受付となります。
回答は、12月20日までに新潟市民病院ホームページに掲載します。

5 同等品の照会

上記1記載の物品以外の同等の品質、機能を有する製品（同等品）の納入を希望する場合は、下記により必要な書類等を揃えて照会し、了承を得ること。

(1) 照会方法

別紙様式「同等品承認願」に、該当する品名及び同等品のメーカー名、銘柄等を記載するとともに、カタログの写し等を添付する他、参考銘柄と同等の品質、機能を有することを証する資料を添付すること。

(2) 照会期間 令和5年12月22日（金） 午後5時まで

(3) 照会先 新潟市民病院 事務局 管理課 施設グループ

(4) その他 電話での受付は一切しません。持参に限る。

（受付時間：土・日・祝日を除く、午前9時から午後5時まで）

6 入札時の注意事項

- ① 入札時間に遅れた場合は、入札に参加できません。
- ② 代理人が入札する場合は、委任状を提出してください。
- ③ 落札者の決定にあたっては、入札書に記載された金額に当該金額の100分の10に相当する額を加算した金額（当該金額に1円未満の端数があるときは、その端数の金額を切り捨てた金額）をもって落札者の入札価格とするので、入札参加申請者は、消費税にかかる課税業者であるか免税業者であるかを問わず、見積もった契約希望金額の110分の100に相当する金額を入札書に記載してください。なお、入札金額の訂正は無効とします。
- ④ 入札参加申請後に入札を辞退する場合は、書面で届け出てください。
- ⑤ 入札に参加される方は、入札参加申請者毎に原則1名とします。
- ⑥ 予定価格の制限に達した価格の入札がないときは、直ちに再度入札を一回行います。

7 落札者の決定

落札者が決定したときは、直ちにその旨を落札者に通知するとともに速やかに公表します。

ただし、落札者と決定した者が契約締結までの間に指名停止を受けた場合は、落札決定を取り消し、仮契約を締結していた場合は、本契約を締結しないものとします。

別記様式第2号

一般競争入札参加申請書

年 月 日

(宛先) 新潟市病院事業管理者

申請者

所在地

商号又は名称

代表者氏名

印

担当者

(電話番号)

(FAX番号)

下記入札の入札参加資格要件を満たしており、入札に参加したいので申請します。

記

公告年月日	令和 年 月 日
番 号	病第 2023045 号
品 名	フードスライサー

別紙様式

質 疑 書

年 月 日

住 所

商号又は名称

代表者氏名

印

(担当者)

(電話番号)

(FAX番号)

1 番 号 病第 2023045 号

2 品 名 フードスライサー

質 疑 事 項

--

入札書

令和 年 月 日

新潟市病院事業管理者 様

住 所

氏 名 ⑩

受任者 ⑩

新潟市民病院契約規程及びこれに基づく入札条件を承認の上入札
いたします。

金 額			円		
履 行 場 所					
品 名	品 質・規 格	数 量	単 価	金 額	

(注)入札(見積)額は、消費税及び地方消費税を含まないものとする。

委任状

令和 年 月 日

新潟市病院事業管理者 様

私は次の者をもって、下記の入札に関する権限の一切を委任いたします。

委任者 住所

氏名 ⑩

受任者 氏名

⑩

記

品名 フードスライサー

【受任者が入札する場合の記載例】

記載例

別記様式第1号
入札用(物品・委託)

入札(見積)書

令和〇〇年〇月〇〇日

新潟市病院事業管理者 様

住所 〇〇県〇〇市〇〇区〇〇町
〇〇丁目〇〇番〇〇号

氏名 △△株式会社
(注) 新潟支店長 〇〇 〇〇

受任者 〇〇 〇〇 (印)

●代表者本人が入札する場合は記入しない。
●委任する場合は、受任者名を記入し、委任状と同じ印を押印してください。

新潟市民病院契約規程及びこれに基づく入札(見積)条件を承認の上入札(見積)いたします。

金額	¥〇〇〇, 〇〇〇	円		
履行場所	〇〇〇〇			
品名	品質・規格	数量	単価	金額
△△△	△△△	〇〇	〇〇	〇〇〇, 〇〇〇

「仕様書のとおり」という記載でも結構です。

(注)：新潟市入札参加登録での名称及び届出使用印

同一の印

別記様式第2号

委任状

令和〇〇年〇月〇〇日

新潟市病院事業管理者 様

届出印の使用

私は次の者をもって、下記の入札に関する権限の一切を委任いたします。

委任者 住所 〇〇県〇〇市〇〇区〇〇町
〇〇丁目〇〇番〇〇号

氏名 △△株式会社
新潟支店長 〇〇 〇〇 (印)

受任者 〇〇 〇〇 (印)

記

件名 〇〇〇〇〇

※社印・代表者印は新潟市競争入札参加資格登録での「使用印鑑届」で登録された印で押印願います。

別紙様式

同 等 品 承 認 願

住 所

商号又は名称

代表者氏名

印

(担当者)

(電話番号)

(FAX番号)

1 番 号 病第 2023045 号

2 品 名 フードスライサー

仕様書記載の品名	同等品承認希望品

仕 様 書

1. 入札対象物品名

(1) 入札対象物品・数量

フードスライサー 1台

(2) 要求仕様

別紙「フードスライサー要求仕様書」の要件を満たしたものであること。

機器の寸法は、別紙機器図の要件を満たしたものであること。

(3) 対象機器（参考銘柄）

メーカー名	商品名	型番等
日本調理機(株)	フードスライサー	HAS-10J

(4) 保守体制

① 保守体制

通常の使用で発生した故障の修理及び定期的に保守点検を実施できる体制であること。

② 支援体制

年間を通じて24時間連絡ができる体制であり、障害時において復旧のため通報を受けてから、24時間以内に現場にて対応ができる体制であること。

③ 保証期間

納入検査確認後、1年間は通常の使用により故障した場合、無償修理に応じること。

2. 設置条件

(1) 入札後実際の納入期日までにモデルチェンジ等により、対象物品を納入することができなくなった場合には、病院側と協議の上後継機種を納入すること。

(2) 取扱説明に関する教育訓練は、当院が指定する日時、場所で行うこと。

(3) 既存フードスライサーの撤去・処分及び新規フードスライサーの運搬・設置・調整費を含むこと。

3. 納入期限

令和6年2月29日

4. 納入場所

新潟市民病院（新潟市中央区鐘木463番地7）

5. 同等品の照会

上記1.（3）記載の機器以外の同等の品質、機能を有する製品（同等品）の納入を希望する場合は、下記により照会し、了承を得ること。

(1) 照会方法

別紙様式「同等品承認願」に、該当する品名及び同等品のメーカー名、銘柄等を記載するとともに、カタログの写し等を添付すること。また、必要に応じ同等の品質、機能を有することを証する資料を添付すること。

(2) 照会期間 令和5年12月22日（金） 午後5時まで

(3) 照会先 新潟市民病院 事務局 管理課 施設グループ

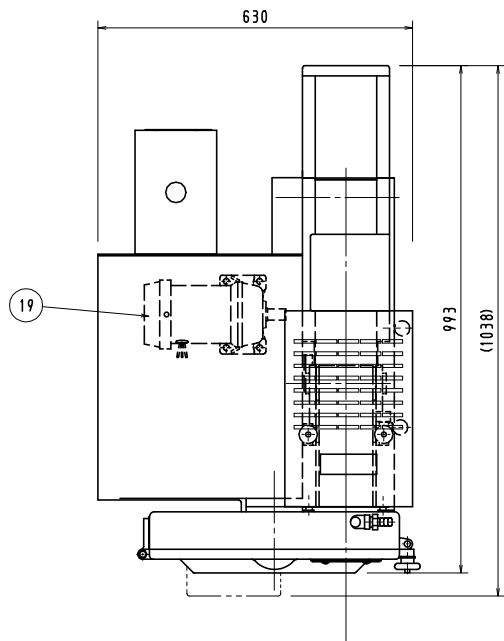
電話での受付は一切しません。持参に限る。

(受付時間：土・日・祝日を除く，午前9時から午後5時まで)

フードスライサー要求仕様書

1. 仕様（仕様は最低条件とする）

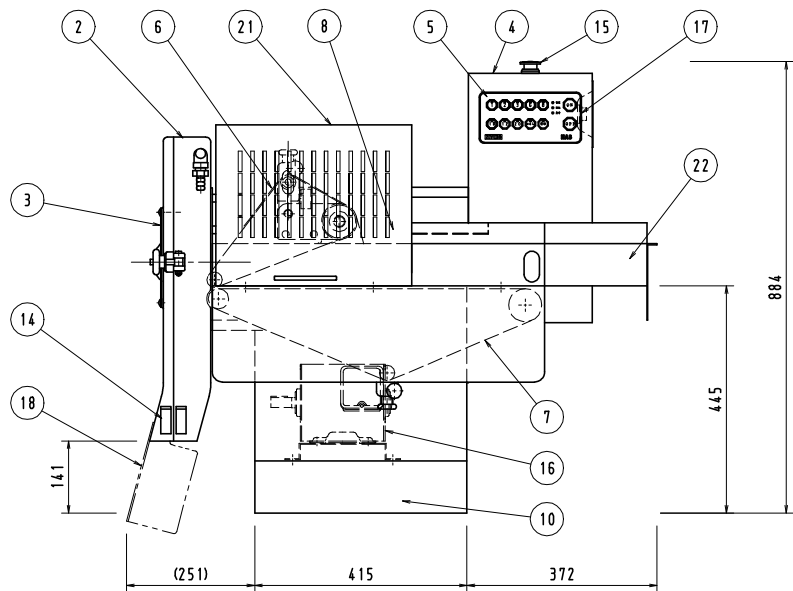
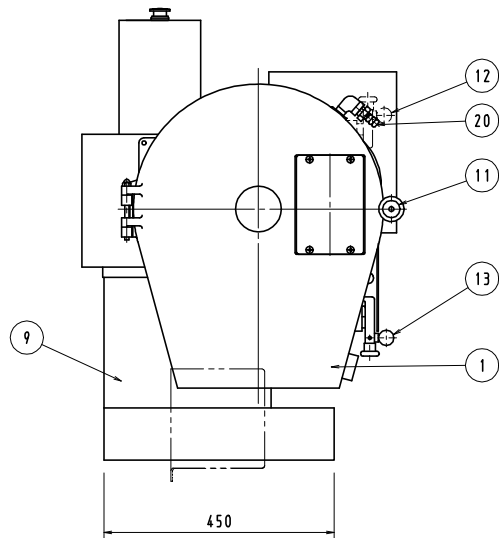
要求仕様	
寸法（L×W×H）	1,050×630×890（mm）以内
刃物ケース材質	蓋・本体：アルミ鋳物（AC7A）
スイッチボックス材質	SUS430 t1.2
コンベア材質	ポリウレタン製食品用ベルト
コンベアガイド材質	SUS430 t1.5
定格消費電力	3相 200V 1Kw以下であること
安全装置	押しボタン式非常停止ボタン 刃物ケース開閉安全装置 コンベアカバー開閉安全装置
特記事項	操作盤はマイコン方式で、刃物の回転速度とコンベア速度が最適になるよう自動制御できること。
	1枚刃及び2枚刃使用時に切截厚みボタン操作で、選択した寸法に切截ができること。
	上下のコンベア及びコンベアガイドが工具を使わずに簡単に外せるとともに、洗浄作業に支障なく衛生的な構造であること。
	刃物ケース及びコンベアカバーに開閉安全装置があり、刃物ケースとコンベアカバーの一方が開く、又は作業中に開閉した場合、コンベアと刃物が即座に停止すること。
	刃物駆動用モーター及びコンベアベルト用モーターはインバーター制御であること。
	ステンレス製のコンベア延長板を装備し、食材にあわせた作業ができること。
	刃物ケース下部の食材出口に樹脂製の飛散防止カバーが装備されていること。
	2枚刃セット、1枚刃セット、ユニバーサル輪切プレート各1組を附属すること。



品番	品名	備考	品番	品名	備考
1	ケース蓋	AC-7A	12	上ベルト脱着ハンドル	フェノール樹脂
2	ケース本体	AC-7A	13	下ベルト脱着ハンドル	フェノール樹脂
3	塞ぎ板	SUS	14	安全装置	近接スイッチ
4	スイッチボックス	SUS430 t1.2	15	非常停止スイッチ	モメンタリ型
5	操作盤	マイコン制御	16	刃物用モータ	3相200V750W
6	上コンベヤベルト	食品用ベルト	17	電源スイッチ	セレクトスイッチ
7	下コンベヤベルト	食品用ベルト	18	飛散防止カバー	樹脂性
8	コンベヤガイド (コンベヤ上部板付き)	SUS430 t1.5	19	コンベヤベルト用モーター	3相200V200W
9	モーターボックス	SUS	20	給水口	接続口外径φ14
10	ベースボックス	SUS	21	安全カバー	SUS, 安全装置付き
11	ケース蓋縮付ハンドル	AC-7A	22	コンベヤ延長板 (取り外し可能)	SUS

定格消費電力: 3相 200V 950W

コンセント形状	3相 200V	Ⓧ
	15A 250V	



※ 本製品の仕様、性能は予告なしに変更する場合がございますのでご了承ください。



TOTAL-SYSTEM KITCHEN PLANNING

日本調理機株式会社

検 図	佐 藤	品名
製 図	川 野	
年月日	2021年12月24日	

フードスライサー

型式	HAS-10J		図番	-----	
縮尺	1/10	台数	--	備考	---

