

## 入札公告

下記のとおり一般競争入札を行いますので、地方自治法施行令（昭和22年政令第16号）第167条の6及び新潟市民病院契約規程第1条の規定によりその例によることとされる新潟市契約規則（昭和59年新潟市規則第24号）第8条の規定に基づき公告します。

令和6年7月26日

新潟市病院事業管理者 大谷 哲也

## 1 入札に付する事項

(1) 件名	ブラストチラー
(2) 品質・規格・数量など	仕様書のとおり
(3) 契約の条項を示す場所	新潟市民病院 事務局 管理課
(4) 入札日時・場所	令和6年8月27日 午前10時00分 新潟市民病院 301会議室
(5) 履行期限・履行場所	令和7年2月28日 新潟市民病院
(6) 入札方式	契約方式は、総価での入札とします。
(7) 入札保証金	新潟市民病院契約規程の規定によりその例によることとされる新潟市契約規則第10条第2号に該当する場合免除
(8) 入札を無効とする場合	新潟市民病院契約規程の規定によりその例によることとされる新潟市契約規則第17条第1項の規定に該当するときは無効とし、入札者が談合その他不正な行為をしたと認められる場合はその入札の全部を無効とします。
(9) 入札を中止とする場合	新潟市民病院契約規程の規定によりその例によることとされる新潟市契約規則第19条の規定に該当する場合のほか、対象の入札参加資格者が少数で、競争性が確保できないと判断される場合は、入札を中止することがあります。

(10) 談合情報等により公正な入札が行われないおそれがあるときの措置	談合情報等により、公正な入札が行われないおそれがあると認められるときは、前項の規定によるほか、抽選により入札者を決定するなどの場合があります。
(11) 契約保証金	新潟市民病院契約規程の規定によりその例によることとされる新潟市契約規則第33条及び第34条の規定によります。
(12) 予定価格	公表しません。
(13) 最低制限価格	設けません。
(14) 契約締結について議会の議決を要するための仮契約	無

## 2 入札参加資格の要件

- (1) 新潟市内に本店、支店又は営業所があり、かつ、当該本支店等が本市の競争入札参加資格者名簿「物品」に登録されている者。
- (2) 地方自治法施行令第167条の4第1項の規定に該当しない者。
- (3) 新潟市競争入札参加有資格業者指名停止等措置要領の規定に基づく指名停止措置を受けていない者。
- (4) 新潟市競争入札参加有資格業者指名停止等措置要領の別表第2の9の措置要件に該当しない者。

## 3 入札の参加手続

- (1) 一般競争入札参加申請書（別記様式第2号）を1部持参申請してください。  
なお、入札参加申請者名は入札終了まで公表しません。
- (2) 提出先 提出先 新潟市民病院 事務局 管理課  
〒950-1197 新潟市中央区鐘木463番地7  
電話 025-281-5151（代表）  
FAX 025-281-5187
- (3) 入札参加申請期限 令和6年8月21日
- (4) 受付期間 入札公告の日から入札参加申請期限の日の午前9時～午後5時  
（土・日・祝日を除く）

## 4 質疑書の提出について

質疑事項がある場合は、次により質疑書を提出してください。提出は、入札参加資格要件を満たしている者に限ります。

- (1) 様式 別紙に準じて作成してください。
- (2) 提出期間 提出期間 令和6年8月5日 午後3時まで
- (3) 提出先 新潟市民病院 事務局 管理課
- (4) その他 電話での受付は一切行いません。  
持参又はFAX（025-281-5187）での受付となります。

回答は、8月7日までに新潟市民病院ホームページに掲載します。

## 5 同等品の照会

上記1記載の物品以外の同等の品質、機能を有する製品（同等品）の納入を希望する場合は、下記により必要な書類等を揃えて照会し、了承を得ること。

### (1) 照会方法

別紙様式「同等品承認願」に、該当する品名及び同等品のメーカー名、銘柄等を記載するとともに、カタログの写し等を添付する他、参考銘柄と同等の品質、機能を有することを証する資料を添付すること。

(2) 照会期間 令和6年8月9日 午後3時まで

(3) 照会先 新潟市民病院 事務局 管理課 施設グループ

(4) その他 電話での受付は一切しません。持参に限る。

(受付時間：土・日・祝日を除く、午前9時から午後5時まで)

## 6 入札時の注意事項

(1) 入札参加申請後に入札を辞退する場合は、書面で届け出てください。

(2) 入札時間に遅れた場合は、入札に参加できません。

(3) 入札場所に入室できるのは、入札参加申請者毎に原則1名とします。

(4) 代理人が入札する場合は、委任状を提出してください。

(5) 落札者の決定に当たっては、入札書に記載された金額に当該金額の100分の10に相当する額を加算した金額(当該金額に1円未満の端数があっても、その端数の金額を切り捨てない)をもって落札者の入札価格とします。入札参加申請者は、消費税にかかる課税業者であるか免税業者であるかを問わず、見積もった契約希望金額の110分の100に相当する金額を入札書に記載してください。なお、入札金額の訂正は無効とします。

(6) 予定価格の制限に達した価格の入札がないときは、直ちに再度入札を一回行います。ただし、初度入札で無効とされた者、失格となった者及び最低制限価格を設けたときであって最低制限価格未満の入札を行った者は、再度入札に参加できません。

(7) 予定価格の制限の範囲内で最低の価格を提示した者が2人以上ある場合は、くじ引きで落札者を決定します。

## 6 落札者の決定

落札者が決定したときは、直ちにその旨を落札者に通知するとともに速やかに公表します。

なお、落札予定者が契約締結までの間に指名停止を受けた場合、落札の予定を取り消し、本契約を締結しないものとします。

一般競争入札参加申請書

年 月 日

(あて先) 新潟市病院事業管理者

申請者

所在地

商号又は名称

代表者氏名

印

担当者

(電話番号 )

(FAX番号 )

下記入札の入札参加資格要件を満たしており、入札に参加したいので申請します。

記

公告年月日	令和 年 月 日
番 号	病第 2024023 号
品 名	ブラストチラー

# 委任状

令和 年 月 日

新潟市病院事業管理者 様

私は次の者をもって、下記の入札に関する権限の一切を委任いたします。

委任者 住所

氏名 ⑩

受任者 氏名

⑩

記

品名 プラストチラー

# 入 札 書

令和 年 月 日

新潟市病院事業管理者 様

住 所

氏 名 ⑩

受 任 者 ⑩

新潟市民病院契約規程及びこれに基づく入札条件を承認のうえ入札いたします。

入 札 金 額		百		千		円	
入 札 保 証 金		百		千		円	
履 行 期 限	令和 年 月 日						
履 行 場 所							
品 名	品 質・規 格	数 量		単 価	金 額		
特 約 条 項							
摘 要							

別紙様式

質 疑 書

年 月 日

住 所

商号又は名称

代表者氏名

印

(担当者 )

(電話番号 )

(FAX番号 )

1 番 号 病第 2024023 号

2 品 名 ブラストチラー

質 疑 事 項

質 疑 事 項

別紙様式

同 等 品 承 認 願

住 所

商号又は名称

代表者氏名

印

(担当者 )

(電話番号 )

(FAX番号 )

1 番 号 病第 2024023 号

2 品 名 ブラストチラー

仕様書記載の品名	同等品承認希望品



## 仕 様 書

### 1. 入札対象物品名

#### (1) 入札対象物品・数量

ブラストチラー 1 台

室外機（8馬力） 1 台

冷媒配管工事 1 式

・ 冷媒配管工事 70 m

※別紙 ブラストチラー冷媒配管（免振ピット階）、ブラストチラー冷媒配管（エネルギーセンター棟）による

・ 断熱材

・ ラッキング（厨房内）

・ 電気工事含む

・ 冷凍機架台含む

床工事 1 式

・ 厨房内床研り及び復旧工事 1 箇所

※別紙 厨房内床工事予定位置図による

#### (2) オプション内容

ブラストチラー

・ 間口/ガイドレール幅/高さ変更

室外機（8馬力）

・ 耐重塩害仕様

#### (3) 保守体制

##### ① 保守体制

通常の使用で発生した故障の修理及び定期的に保守点検を実施できる体制であること。

##### ② 支援体制

年間を通じて 24 時間連絡ができる体制であり、障害時において復旧のため通報を受けてから、24 時間以内に現場にて対応ができる体制であること。

##### ③ 保証期間

納入検査確認後、1 年間は通常の使用により故障した場合、無償修理に応じること。

### 2. 設置条件

(1) 入札後実際の納入期日までにモデルチェンジ等により、対象物品を納入することができなくなった場合には、病院側と協議の上後継機種を納入すること。

#### (2) 取扱説明

① 取扱説明に関する教育訓練は、当院が指定する日時、場所で行うこと。

② 操作マニュアルは、日本語版を 2 部とする。

(3) 別図のコメントカトウ製スチームオープンカートが問題なく挿入及び引き出しが可能であり、冷却及び保冷の性能、並びに庫内への悪影響を及ぼさないものであること。

- (4) 運搬・設定・調整・既存機器（冷媒管・ガス回収・断熱材・ラッキング含む）廃棄処分費を含むこと。

3. 納入期限

令和7年2月28日

4. 納入場所

新潟市民病院（新潟市中央区鐘木463番地7）

## ブラストチラー 要求仕様書

1. 品名・数量

ブラストチラー 1台  
 室外機 1台

2. 参考銘柄

- ・ ブラストチラー

メーカー名	商品名	型番等
フクシマガリレイ	ブラストチラー20型	QXF-020SFKL-CK(改)

別紙「ブラストチラー外観図」による。

- ・ 室外機（8馬力）

メーカー名	商品名	型番等
日立	空冷式屋外設置型 インバータスクロール冷凍機	KX-N8AVP1

別紙「室外機外観図」による。

3. 仕様（仕様は最低条件とする）

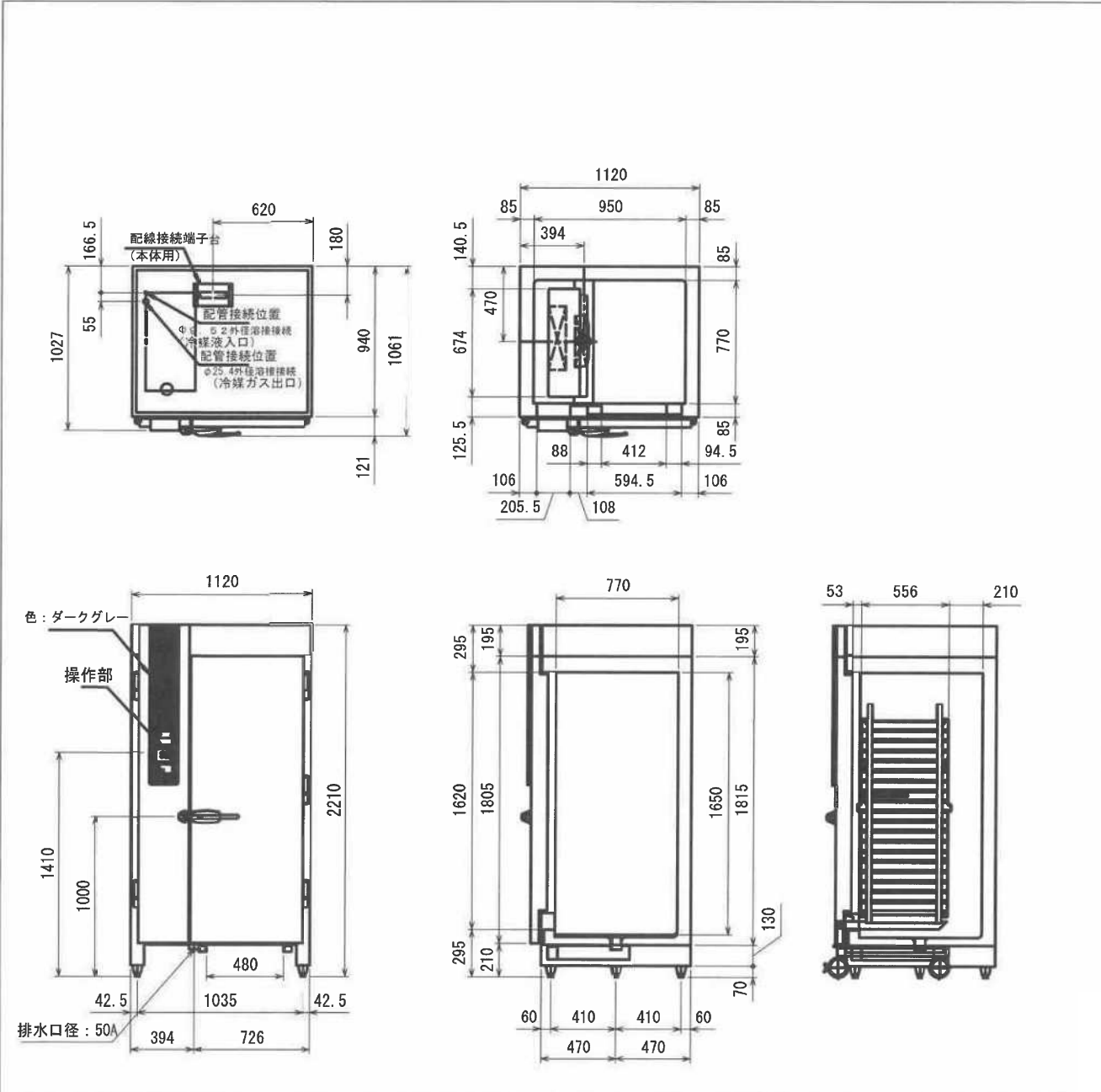
要求仕様：ブラストチラー	
ハードウェア	ブラストチラー
外形寸法	W1, 150×D950×H2, 250 (mm) 以内であること
内形寸法	W970×D780×H1, 800 (mm) 以内であること
定格内容積	640L以上であること
収容能力	カート1台であること
設定可能範囲	-40～60℃であること
冷却性能	-35～60℃であること
冷却制御方式	膨張弁方式であること
凝縮器	フィンチューブ強制空冷式であること
冷却器	フィンチューブ冷機強制循環式であること
温度制御	マイクロコンピュータ制御 デジタル温度表示であること
霜取方式	マイクロコンピュータ制御 ヒーターデフロスト式であること
電源	冷凍機 3相 200V 50/60Hz 50Aであること 本体側 3相 200V 50/60Hz 30Aであること

消費電力	冷凍機 10KW以内であること 本体側 3KW以内であること 霜取時 3KW以内であること
重量（乾燥品）	310kg（冷凍機、カートを除く）以内であること

※ブラストチラー外觀図（参考銘柄）参照

要求仕様：室外機（8馬力）	
ハードウェア	空冷式屋外設置型インバータスクロール冷凍機
外形寸法	W980×D800×H1,800（mm）以内であること
定格出力	6kWであること
蒸発温度使用範囲	-45～-5℃であること
周囲温度使用範囲	-20～40℃であること
冷却方式	冷媒液冷却方式であること
電源	冷凍機 3相 200V 50/60Hzであること
重量	250kg以内であること
オプション	耐重塩害仕様であること

4. 別図のカートが問題なく挿入及び引き出しが可能であり、冷却性能、並びに庫内への悪影響を及ぼさないものであること。



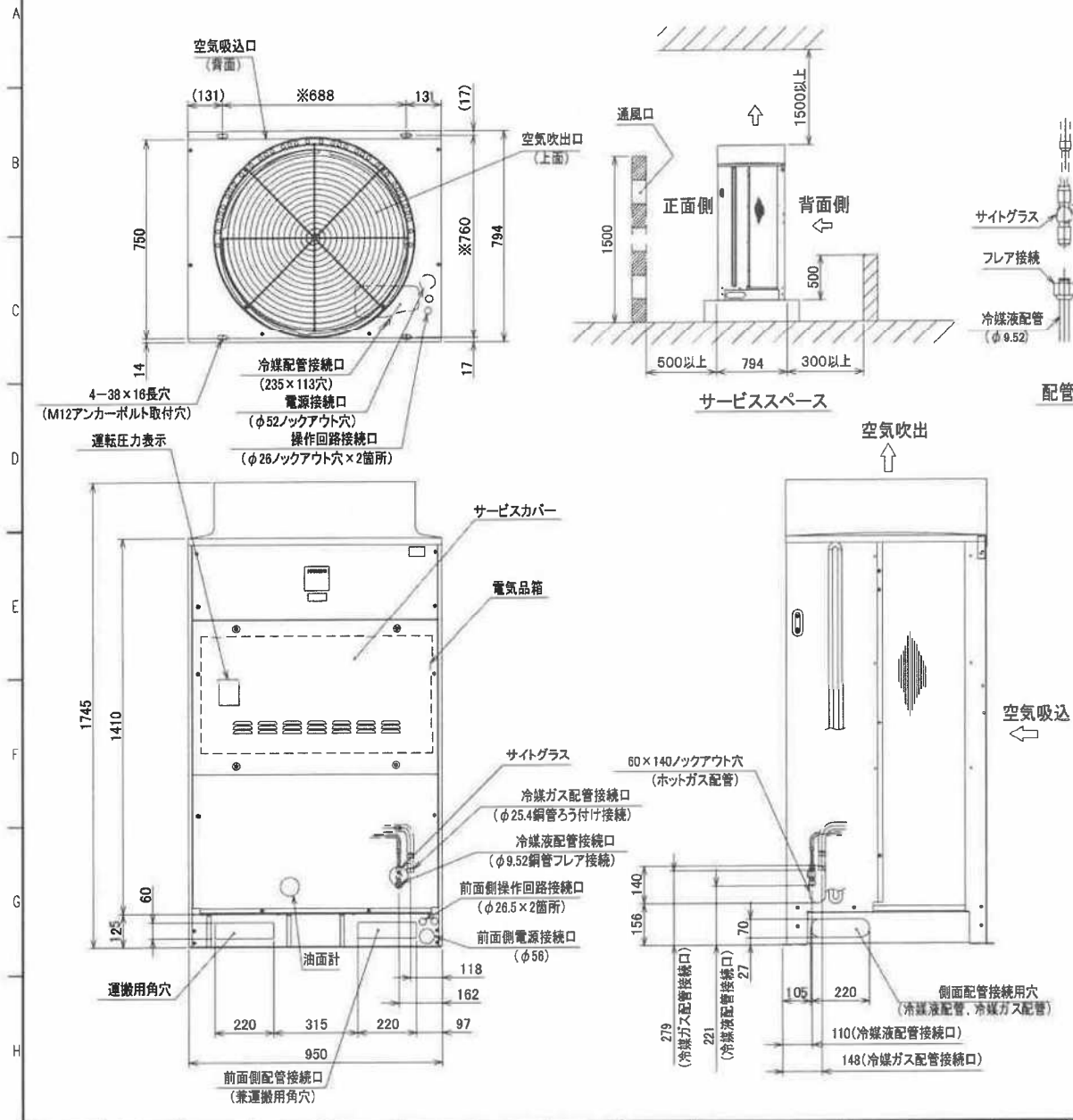
品名	プラストフリーザー		
機種名	QXF-020SFKL3-CK(改)		
寸法	外形 (mm) (幅×奥行×高さ)	1120×940 (1061) ×2210	
	内形 (mm) (幅×奥行×高さ)	950×770×1650	
定格内容積 (L)	648		
收容能力	カート1台		
製品質量 (kg)	300 (冷凍機、カートを除く)		
材質	外装	正面・側面 ステンレス鋼板 機械室パネル ステンレス鋼板 天・底面 亜鉛鉄板	
	内装	ステンレス鋼板	
	左扉	ステンレス鋼板 (制御板付き)	
	右扉	ステンレス鋼板	
断熱材	硬質発泡ポリウレタン		
設定可能範囲 (°C)	-4.0~6.0 (加温機能はなし)		
冷却性能 (°C)	-3.5~6.0		
使用周囲温度 (°C)	5~35		
冷却装置	圧縮機公称出力	6kW (別置き)	
	冷媒制御方法	膨張弁	
	凝縮器	フィンチューブ強制空冷式	
	冷却器	フィンチューブ冷機強制循環式	
	冷媒	R410A	
	温度制御	マイコン制御 デジタル温度表示	
電源	許容電圧範囲 (V)	180~220	
	適用 ブレーカ	冷凍機 AC 3φ 200V 50A 本体側 AC 3φ 200V 30A	
電気特性	冷却時 (50/60Hz)	冷凍機	始動電流 (A) 18.3 <sup>*1</sup> 運転電流 (A) 2.9.7 <sup>**</sup> 消費電力 (W) 9800 <sup>**</sup>
		本体側	運転電流 (A) 1.3/1.3 消費電力 (W) 280/280 力率 (%) 66/66
			霜取時 運転電流 (A) 7.8/7.8 消費電力 (W) 2522/2522
	放熱量		
	付属品	冷凍機、吸入圧力調整弁 排水ホース	
	適用カート	CM201 (G)、SCC201 (G) 用カート	

※1.....始動電流は60Hz運転電流、※2.....80Hz運転時

- 冷凍機別置きですので現地に配線配管工事が必要です。
- 本体と冷凍機の配置について
  - ・ 冷凍機を下方にする場合 → 高低差は30m以内+液もどり防止用ループ
  - ・ 冷凍機を上方にする場合 → 高低差は30m以内+5m毎に油戻しトラップ
  - ・ 冷凍機の電気容量は50Aを用意が必要です
- カートおよびホテルパンは付属品ではありません。別途購入が必要です。
- 仕様・外観につきましては改良の為予告なく変更することがあります。

仕様変更一覧  
※冷凍機ファンランクアップ

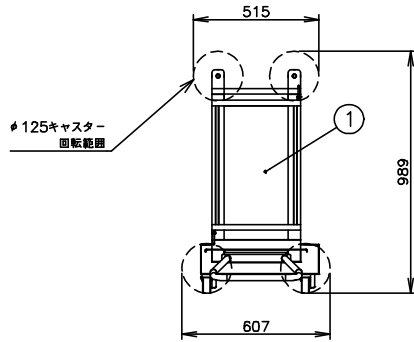
日立空冷式屋外設置型インバータスクロール冷凍機寸法図(型式 KX-N8AVP1)



項目(単位)	型式	KX-N8AVP1 (J E)	
使用冷媒	—	R410A	
蒸発温度使用範囲	°C	-45 ~ 5	
周囲温度使用範囲	°C	-20 ~ 40	
電源	—	三相 200V <input type="checkbox"/> Hz	
性能	周囲温度	°C	
	蒸発温度	°C	
	吸入ガス温度	°C	
	冷凍能力	kW	
法定冷凍能力	トン	3.78	
圧縮機	定格出力	kW	6.0
送風機	吐出量	m <sup>3</sup> /h	21.55
	冷却方式	—	冷媒液冷却方式
冷凍機油	種類	—	ダフニーハーメチックオイルFVC32D
凝縮器	封入量	L	1.7
	型式	—	多通路クロスフィン式
送風機	型式×台数	—	φ644 プロペラファン×1
	定格出力 (巻数) × 台数	kW	1.2(B) × 1
受液器	内容積	L	15.0
保護装置	—	—	高圧遮断装置, 電流センサー, 吐出ガス過熱防止用サーミスター, 逆相防止器, ヒューズ(動力回路用, 操作回路用, 送風機用)
過冷却器	—	—	付
内蔵品	—	—	ドライヤー, サイトグラス
製品質量	kg	—	232

- 注記**
1. 圧縮機の吐出量、法定冷凍能力は、インバータ圧縮機運転周波数75Hzの値を示します。
  2. 液冷媒を過冷却しており、液冷媒が周囲温度以下に低下しますので液冷媒配管の断熱が必要です。
  3. ※印寸法は、アンカーボルト取付穴ピッチ寸法を示します。
  4. 耐重塩害仕様

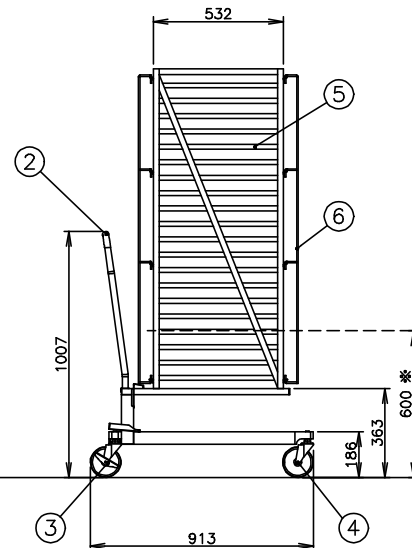
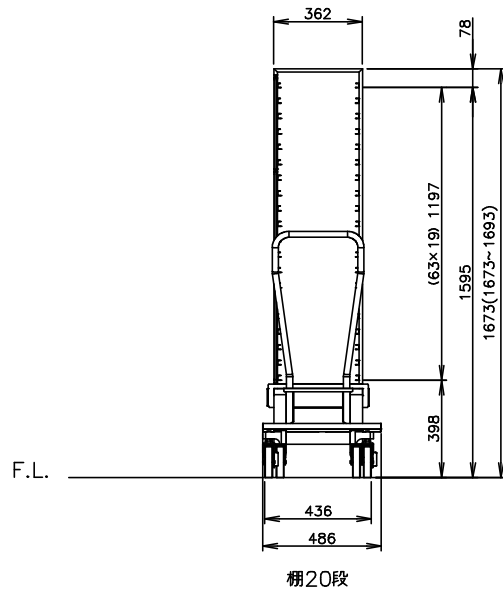
別図 プラストチラーカート



メーカー名	(株) コメットカトウ
棚段数	20段 ビッチ63mm
ホテルパン収納枚数	1/1GN (深さ最大60mm) ×20
ラックカート総耐荷重	120kg (1段あたり最高45kgまで)
高さ調整幅	1,673~1,693
ラックガイド最上段高さ	1,595mm (カート高さ1,673mm時)
ラックガイド最下段高さ	398mm (カート高さ1,673mm時)

No	品名	材質	備考
1	しる受	SUS304 t1.5	
2	取手	SUS304,430	取り外し式
3	後輪	ナイロン	自在φ125
4	前輪	ナイロン	自在φ125 ストッパー付
5	ラックガイド	SUS304	
6	ストッパー	SUS304	

注) 1. SCALEは1/20。(この用紙サイズがA3の場合の尺度です。) 2.仕様及び外観を改良のため、予告なく変更することがあります。 3.カートの最下段は、ホテルパン深さ25mm以下の使用となります。



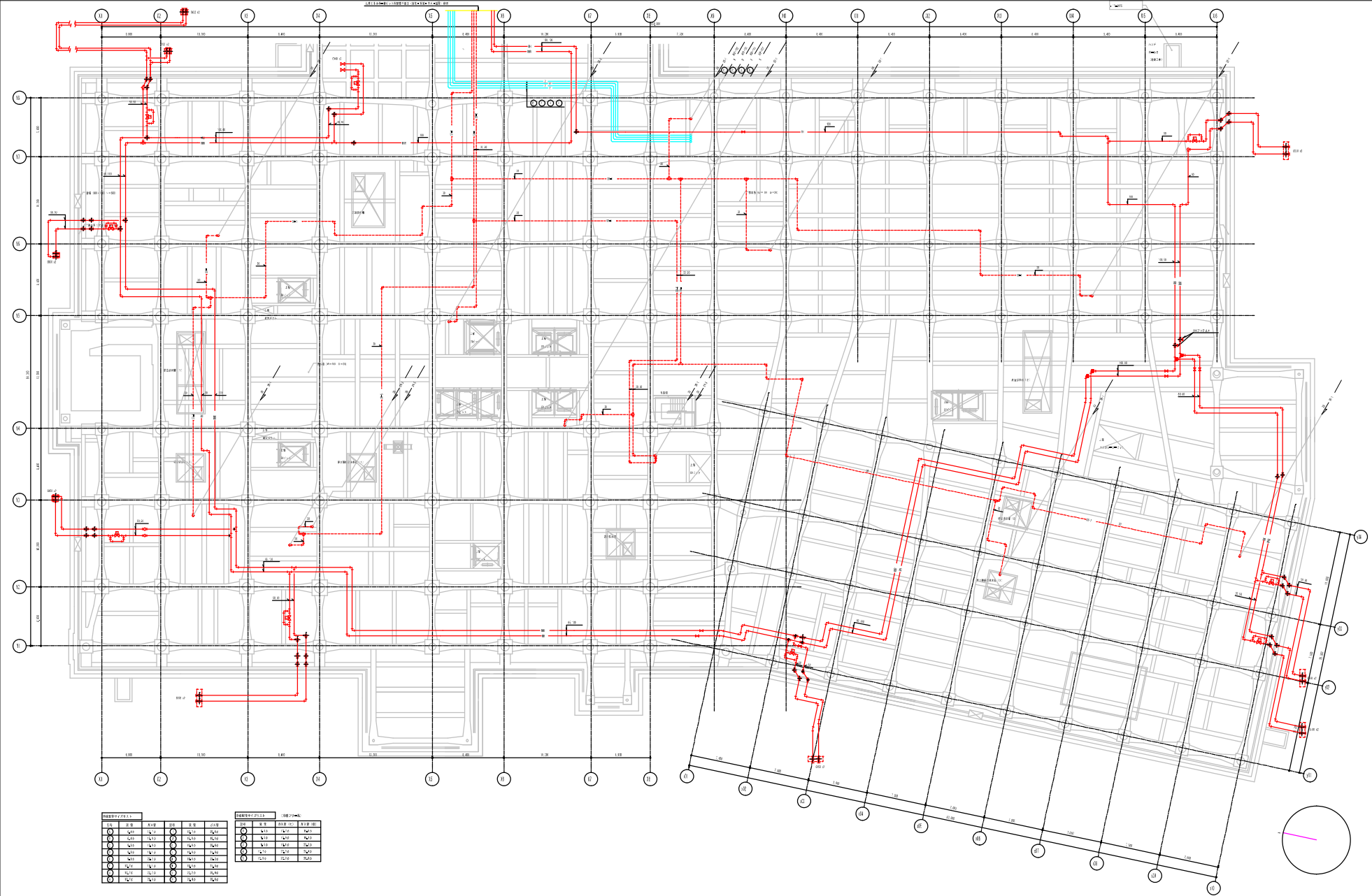
\*大量調理施設では、食品を移動する場合  
床面から60cm以上で行う事が推奨されています。  
大量調理施設衛生管理マニュアルより  
(平成9年3月24日衛食第85号別添)  
大量調理施設：同一メニューを1回300食以上、  
又は1日750食以上を提供する調理施設



現場名

名称	CSV-G・E20用 ラックインカート	縮尺	1/20
型式	CSV20307ラックインカート	日付	2015/6/8

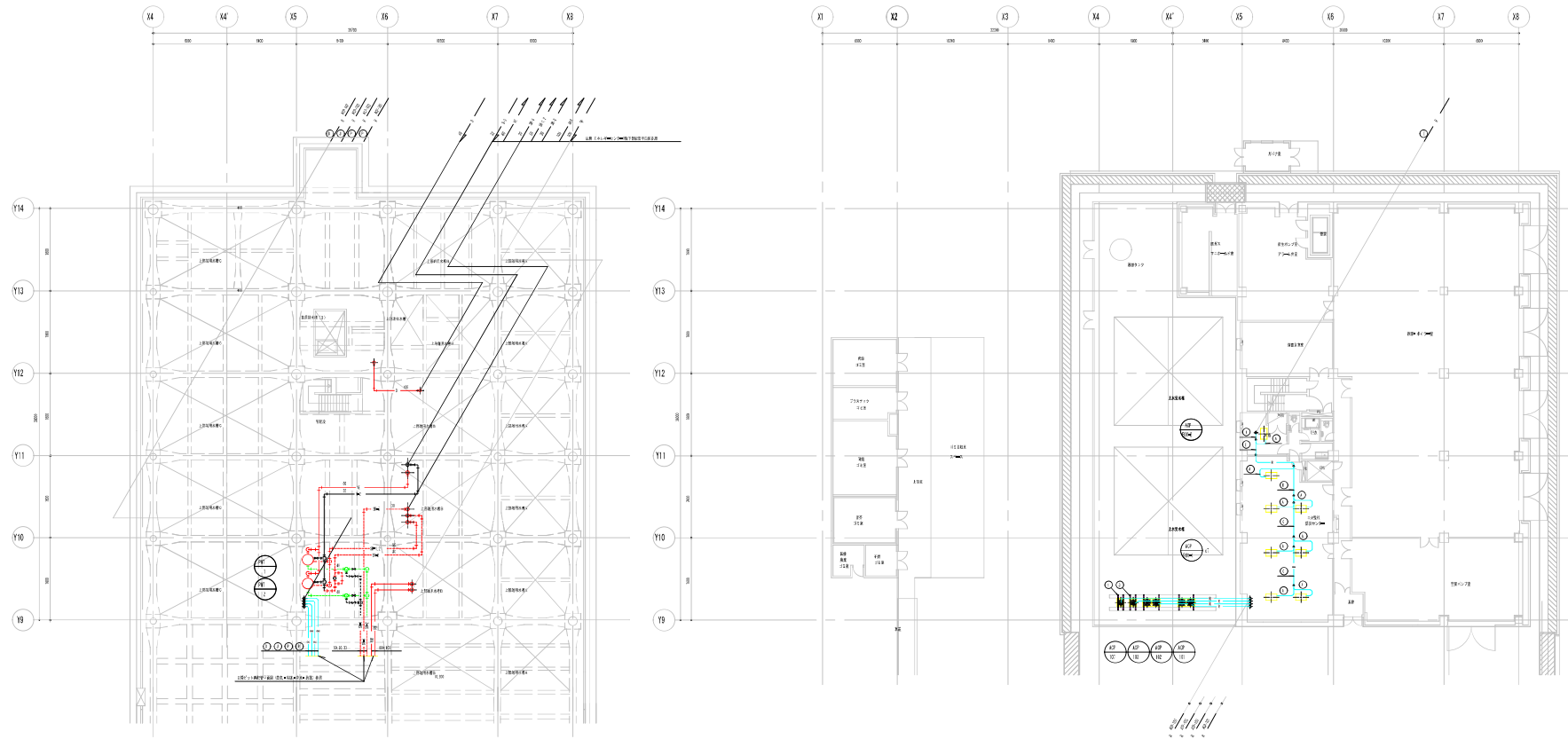
# ブラストチラー冷媒配管 (免振ピット階)



設備位置表				設備仕様表			
記号	名称	位置	仕様	記号	名称	位置	仕様
○	冷機	10.00	10.00	○	配管	10.00	φ100
○	配管	10.00	φ100	○	配管	10.00	φ100
○	配管	10.00	φ100	○	配管	10.00	φ100
○	配管	10.00	φ100	○	配管	10.00	φ100
○	配管	10.00	φ100	○	配管	10.00	φ100
○	配管	10.00	φ100	○	配管	10.00	φ100
○	配管	10.00	φ100	○	配管	10.00	φ100
○	配管	10.00	φ100	○	配管	10.00	φ100
○	配管	10.00	φ100	○	配管	10.00	φ100
○	配管	10.00	φ100	○	配管	10.00	φ100



# ブラストチラー冷媒配管 (エネルギーセンター棟)



エネルギーセンター棟 1/200

図号	品名	仕様	数量	単位	図面
01	バルブ	1/2" 10T	1	個	01
02	バルブ	1/2" 10T	1	個	02
03	バルブ	1/2" 10T	1	個	03
04	バルブ	1/2" 10T	1	個	04
05	バルブ	1/2" 10T	1	個	05
06	バルブ	1/2" 10T	1	個	06
07	バルブ	1/2" 10T	1	個	07
08	バルブ	1/2" 10T	1	個	08
09	バルブ	1/2" 10T	1	個	09
10	バルブ	1/2" 10T	1	個	10

図号	品名	仕様	数量	単位	図面
11	バルブ	1/2" 10T	1	個	11
12	バルブ	1/2" 10T	1	個	12
13	バルブ	1/2" 10T	1	個	13
14	バルブ	1/2" 10T	1	個	14
15	バルブ	1/2" 10T	1	個	15
16	バルブ	1/2" 10T	1	個	16
17	バルブ	1/2" 10T	1	個	17
18	バルブ	1/2" 10T	1	個	18
19	バルブ	1/2" 10T	1	個	19
20	バルブ	1/2" 10T	1	個	20

図号	品名	仕様	数量	単位	図面
21	バルブ	1/2" 10T	1	個	21
22	バルブ	1/2" 10T	1	個	22
23	バルブ	1/2" 10T	1	個	23
24	バルブ	1/2" 10T	1	個	24
25	バルブ	1/2" 10T	1	個	25
26	バルブ	1/2" 10T	1	個	26
27	バルブ	1/2" 10T	1	個	27
28	バルブ	1/2" 10T	1	個	28
29	バルブ	1/2" 10T	1	個	29
30	バルブ	1/2" 10T	1	個	30

エネルギーセンター棟 1/200

デザイン・アラムラ・大塚・緑池 特定共同企業体	伊 藤 善 三 郎 建 築 研 究 所
図 名 エネルギーセンター棟 1/200 (エネルギーセンター棟 1/200)	図 種 空調
縮 尺 1/200	日 付 2014.07.08
伊 藤 善 三 郎 建 築 研 究 所	